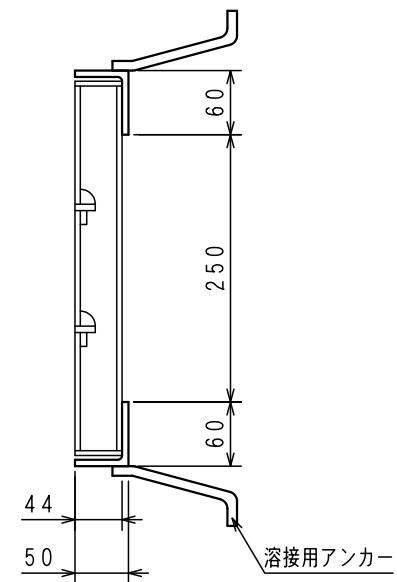


受枠GK-44 L6x50x60

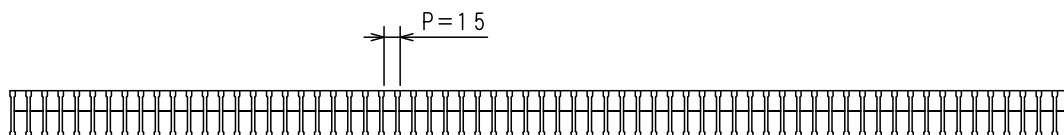
メインバーIB5x3x44

クロスバーFB6x19

エンドバーFB4.5x44



溶接用アンカー



P=15

名称		表面処理	本体:溶融亜鉛メッキ 受枠:黒ペイント
GH 350×995×44 P=15/受枠GK		図面形式	第三角法
溝幅250用 横断 T-20/側溝 T-20		一般公差	.
品番	GH-44-35	材質	SS400
区分	スチールグレーチング	図面番号	50525
尺度(A3)	製図者	検図	製図年月日
1/5	中村	下司	2019年5月8日
株式会社 イズミ			