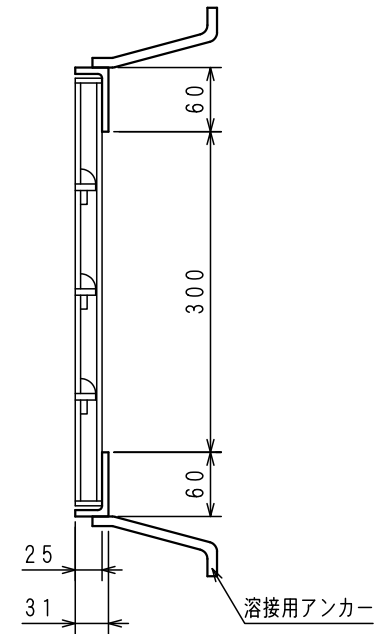


受枠GK-25 L6×31×60



名称		表面処理	本体:溶融亜鉛メッキ 受枠:黒ペイント
GH 400×995×25 P=15/受枠GK		図面形式	第三角法
溝幅300用 横断 T-2/側溝 T-2		一般公差	.
品番	GH-25-40	材質	SS400
区分	スチールグレーチング	図面番号	50527
尺度(A3)	製図者	検図	製図年月日
1/5	中村	下司	2019年5月8日
株式会社 イズミ			