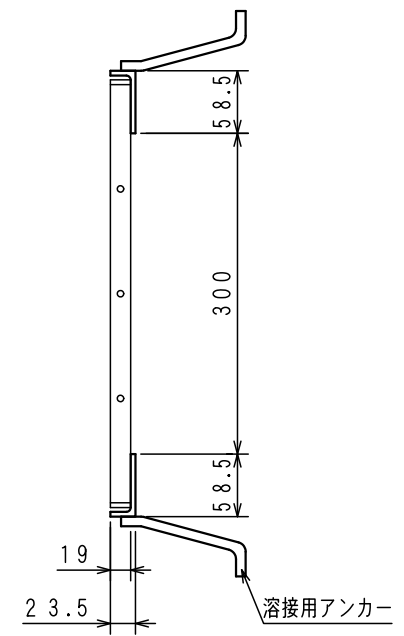
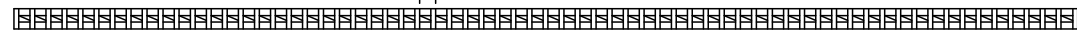


受枠 GK-19 L 4.5 x 23.5 x 58.5

P=15



名称		表面処理	本体：溶融亜鉛メッキ 受枠：黒ペイント
GH 400×995×19 P=15/受枠GK		図面形式	第三角法
溝幅300用 横断 歩道用/側溝 T-2		一般公差	.
品番	GH-19-40	材質	SS400
区分	スチールグレーチング	図面番号	50526
尺度 (A3)	製図者	検図	製図年月日
1/5	中村	下司	2019年5月8日
株式会社 イズミ			