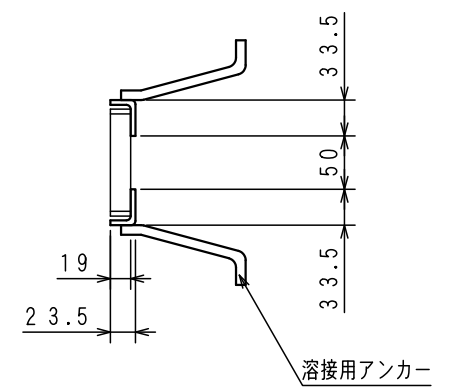
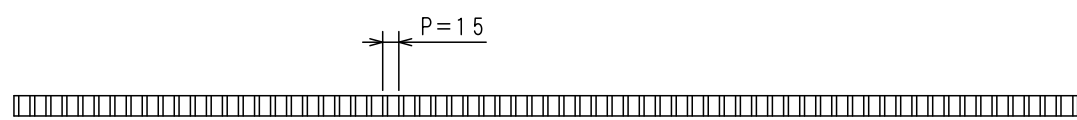


受枠GK-19M L 4.5×23.5×33.5



名称		表面処理	本体: 溶融亜鉛メッキ 受枠: 黒ペイント
GH 100×995×19 P=15/受枠GK		図面形式	第三角法
溝幅50用 横断 T-20/側溝 T-20		一般公差	.
品番	GH-19-10K	材質	本体: SS400 受枠: STEEL
区分	スチールグレーチング	図面番号	50505
尺度 (A3)	製図者	検図	製図年月日
1/5	中村	下司	2019年5月8日
株式会社 イズミ			