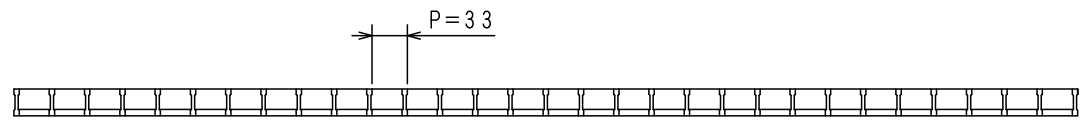
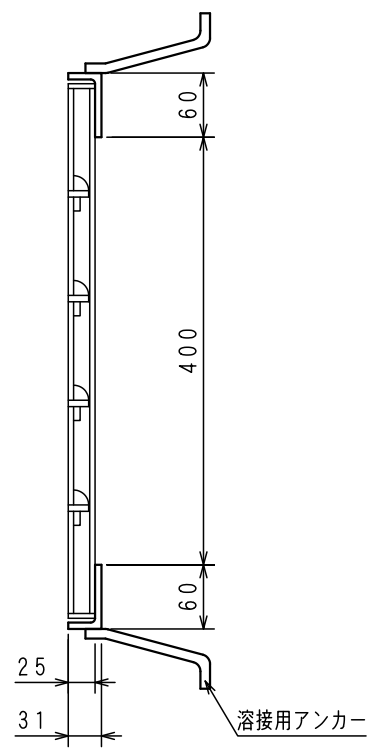


受枠GK-25 L6×31×60

メインバー-N1B5×3×25

クロスバー-FB6×19

エンドバー-FB4.5×2.5



	主部材ノンスリップ形状		名称	表面処理	本体:溶融亜鉛メッキ 受枠:黒ペイント
			G1 500×995×25 P=33/受枠GK	図面形式	第三角法
			溝幅400用 横断 歩道用/側溝 歩道用	一般公差	.
	品番	G1-25-50	材質	SS400	
	区分	スチールグレーチング	図面番号	50501	
	尺度 (A3)	製図者 中村 検図 下司	製図年月日	2019年6月4日	
1/5	株式会社 イズミ				