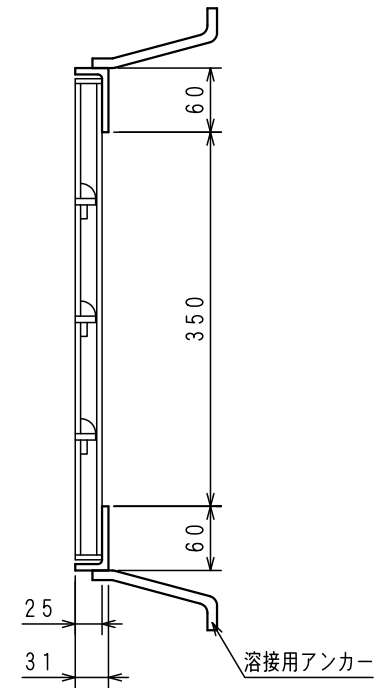
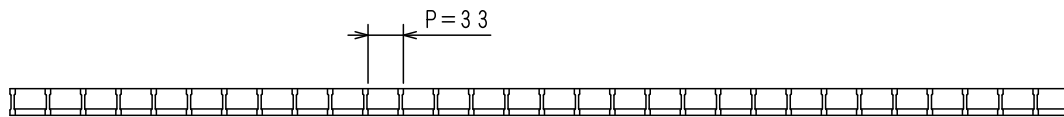


受枠GK-25 L6×31×60



| | | | | | |
|----------|---------------|------------|-------------------------|-------|---------------------|
| | 主部材ノンスリップ形状 | | 名称 | 表面処理 | 本体:溶融亜鉛メッキ 受枠:黒ペイント |
| | | | G1 450×995×25 P=33/受枠GK | 図面形式 | 第三角法 |
| | | | 溝幅350用 横断 歩道用/側溝 歩道用 | 一般公差 | . |
| | 品番 | G1-25-45 | 材質 | SS400 | |
| | 区分 | スチールグレーチング | 図面番号 | 50497 | |
| | 尺度(A3) 1/5 | 製図者 中村 | 検図 下司 | 製図年月日 | 2019年6月4日 |
| 株式会社 イズミ | | | | | |