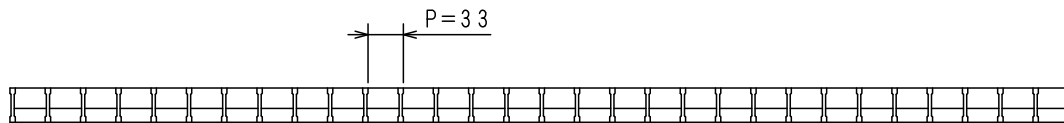
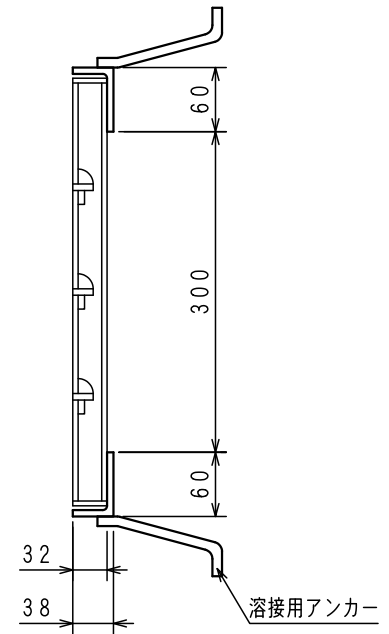



受枠GK-32 L6×38×60



主部材ノンスリップ形状 	名称		表面処理	本体:溶融亜鉛メッキ 受枠:黒ペイント
	GI 400×995×32 P=33/受枠GK		図面形式	第三角法
	溝幅300用 横断 T-2/側溝 T-2		一般公差	.
	品番	GI-32-40	材質	SS400
	区分	スチールグレーチング	図面番号	50494
	尺度(A3) 1/5	製図者 中村	検図 下司	製図年月日 2019年6月4日
株式会社 イズミ				