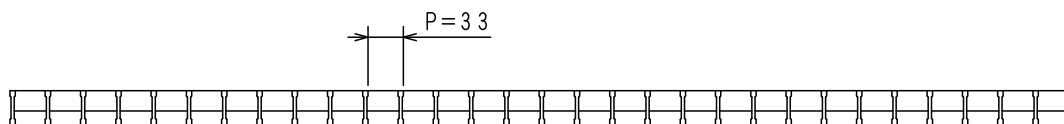
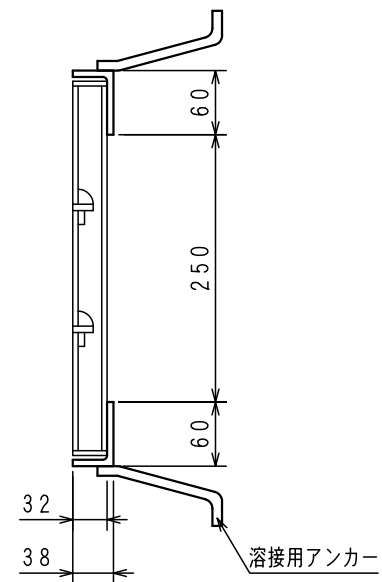
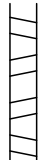


受枠GK-32 L6×38×60



主部材ノンスリップ形状 	名称	GI 350×995×32 P=33/受枠GK		表面処理	本体:溶融亜鉛メッキ 受枠:黒ペイント		
	溝幅250用 横断 T-2/側溝 T-6	品番	GI-32-35		図面形式	第三角法	
	区分	スチールグレーチング	材質	SS400		一般公差	.
	尺度(A3)	1/5	製図者	中村	検図	下司	
			製図年月日	2019年6月4日			
			株式会社 イズミ				