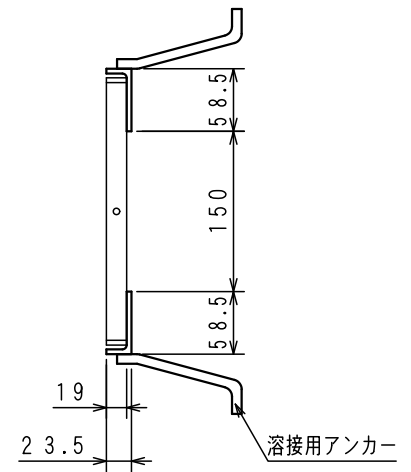
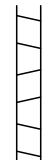


受枠 GK-19 L 4.5 x 23.5 x 58.5



	主部材ノンスリップ形状		名称	表面処理	本体: 溶融亜鉛メッキ 受枠: 黒ペイント
			G1 250x995x19 P=33/受枠GK	図面形式	第三角法
			溝幅150用 横断 T-2/側溝 T-6	一般公差	.
	品番	G1-19-25	材質	SS400	
	区分	スチールグレーチング	図面番号	50479	
	尺度 (A3) 1/5	製図者 中村	検図 下司	製図年月日 2019年6月4日	株式会社 イズミ