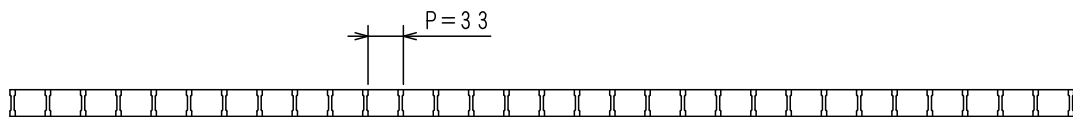
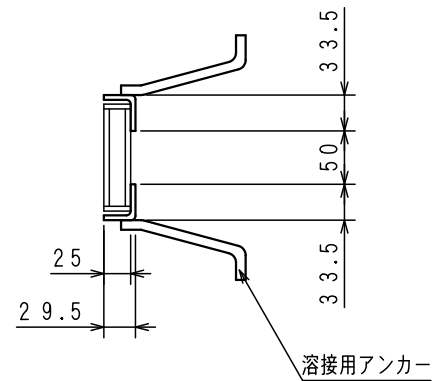
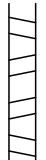


メインバー-NIB 5×3×25

受枠GK-25M L 4.5×29.5×33.5

エンドバー-FB 4.5×25



主部材ノンスリップ形状 	名称	GI 100×995×25 P=33/受枠GK 溝幅50用 横断 T-20/側溝 T-20		表面処理	本体:溶融亜鉛メッキ 受枠:黒ペイント	
	品番	GI-25-10K		図面形式	第三角法	
	区分	スチールグレーチング		一般公差	.	
	尺度 (A3)	1/5	製図者	検図	材質	本体:SS400 受枠:STEEL
			中村	下司	図面番号	50473
					製図年月日	2019年6月4日
					株式会社 イズミ	