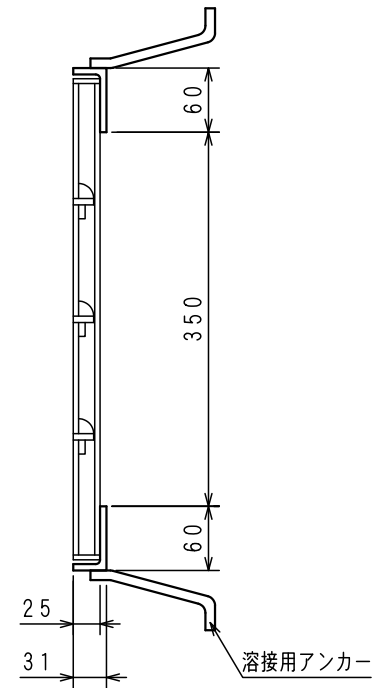
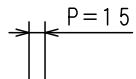


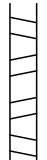
受枠GK-25 L6x31x60

メインバー-NIB5x3x25

クロスバー-FB6x19

エンドバー-FB4.5x25



	主部材ノンスリップ形状		名称	GH1 450x995x25 P=15/受枠GK	表面処理	本体:溶融亜鉛メッキ 受枠:黒ペイント	
				溝幅350用 横断 T-2/側溝 T-2	図面形式	第三角法	
			品番	GH1-25-45	一般公差	.	
			区分	スチールグレーチング	材質	SS400	
			尺度(A3)	1/5	図面番号	50565	
			製図者	中村	検図	下司	製図年月日 2019年6月6日
株式会社 イズミ							