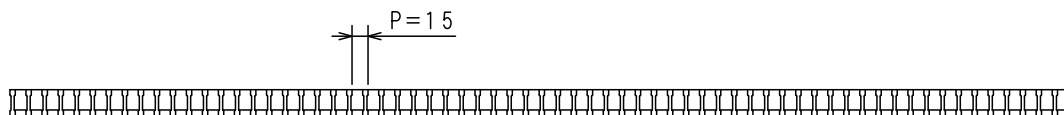
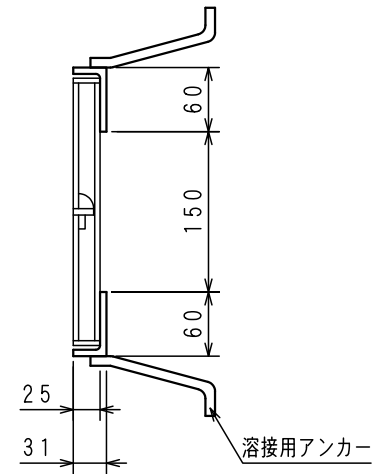


受枠GK-25 L6×31×60

メインバー-NIB5×3×25

クロスバー-FB6×19

エンドバー-FB4.5×25



	主部材ノンスリップ形状		名称	表面処理	本体:溶融亜鉛メッキ 受枠:黒ペイント
			GHI 250×995×25 P=15/受枠GK	図面形式	第三角法
			溝幅150用 横断 T-20/側溝 T-20	一般公差	.
	品番	GHI-25-25	材質	SS400	
	区分	スチールグレーチング	図面番号	50547	
	尺度(A3) 1/5	製図者 中村	検図 下司	製図年月日	2019年6月6日
株式会社 イズミ					