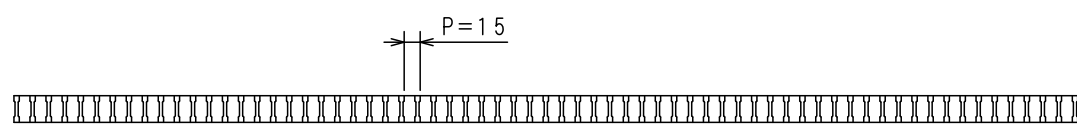
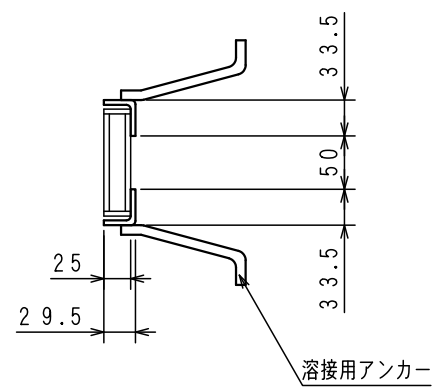



受枠 GK-25M L 4.5 x 29.5 x 33.5

メインバー NB 5 x 3 x 25

エンドバー FB 4.5 x 25



主部材ノンスリップ形状 	名称	GHI 100x995x25 P=15/受枠GK 溝幅50用 横断 T-20/側溝 T-20		表面处理	本体:溶融亜鉛メッキ 受枠:黒ペイント
	品番	GHI-25-10K		図面形式	第三角法
	区分	スチールグレーチング		一般公差	.
	尺度 (A3)	製図者	検図	材質	本体:SS400 受枠:STEEL
	1/5	中村	下司	図面番号	50540
				製図年月日	2019年6月6日
株式会社 イズミ					