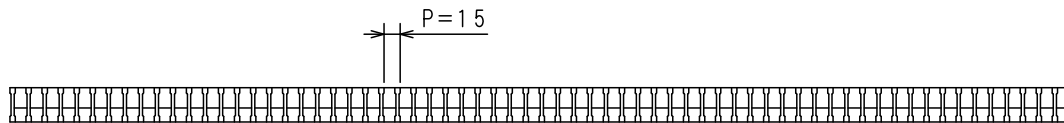
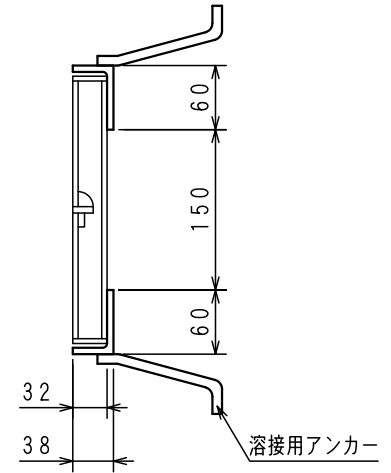


受枠 GK-32 L6×38×60



名称		表面処理	本体：溶融亜鉛メッキ 受枠：黒ペイント
GH 250×995×32 P=15/受枠GK		図面形式	第三角法
溝幅150用 横断 T-20/側溝 T-20		一般公差	.
品番	GH-32-25	材質	SS400
区分	スチールグレーチング	図面番号	50514
尺度 (A3)	製図者	検図	製図年月日
1/5	中村	下司	2019年5月8日
株式会社 イズミ			