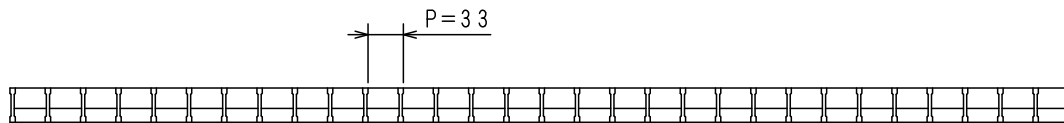
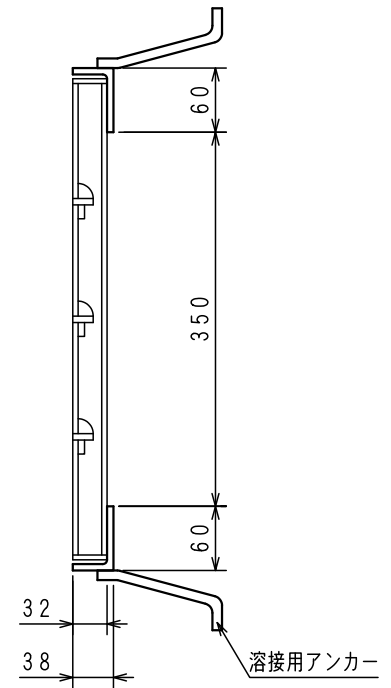


受枠GK-32 L6×38×60



名称		表面处理	本体: 溶融亜鉛メッキ 受枠: 黒ペイント
G 450×995×32 P=33/受枠GK		図面形式	第三角法
溝幅350用 横断 歩道用/側溝 T-2		一般公差	.
品番	G-32-45	材質	SS400
区分	スチールグレーチング	図面番号	50465
尺度(A3)	製図者	検図	製図年月日
1/5	中村	下司	2019年5月7日
株式会社 イズミ			