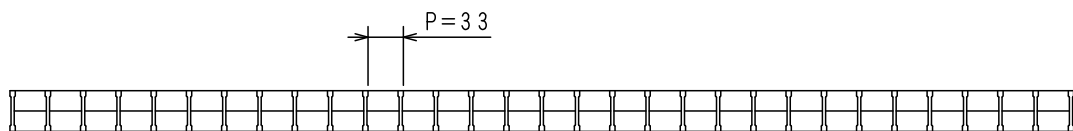
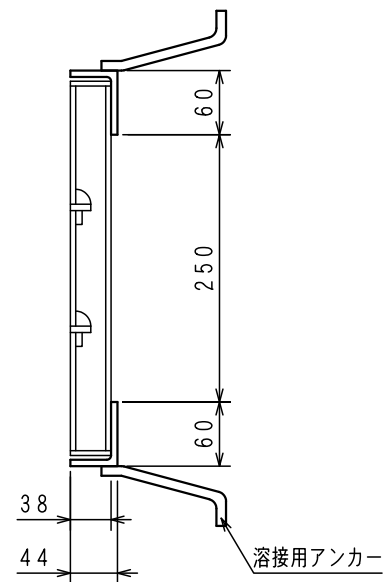


受枠GK-38 L6×44×60
 メインバー-IB5×3×38
 クロスバー-FB6×19
 エンドバー-FB4.5×38



名称		表面処理	本体:溶融亜鉛メッキ 受枠:黒ペイント
G 350×995×38 P=33/受枠GK		図面形式	第三角法
溝幅250用 横断 T-6/側溝 T-14		一般公差	.
品番	G-38-35	材質	SS400
区分	スチールグレーチング	図面番号	50457
尺度(A3)	製図者	検図	製図年月日
1/5	中村	下司	2019年5月7日
株式会社 イズミ			