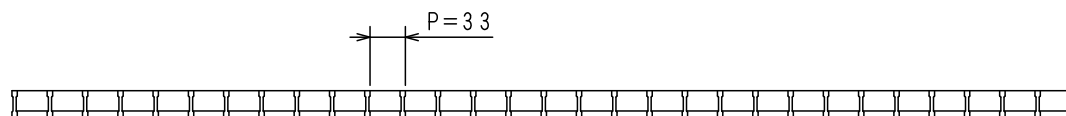
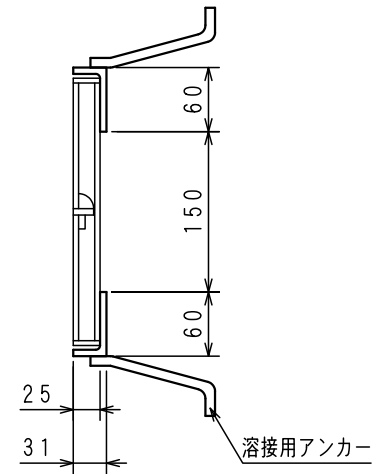


メインバー I B 5 × 3 × 25
 クロスバー FB 6 × 19
 エンドバー FB 4.5 × 25
 受枠 GK-25 L 6 × 31 × 60



名称		表面処理	本体：溶融亜鉛メッキ 受枠：黒ペイント
G 250×995×25 P=33/受枠GK		図面形式	第三角法
溝幅150用 横断 T-14/側溝 T-20		一般公差	.
品番	G-25-25	材質	SS400
区分	スチールグレーチング	図面番号	50447
尺度 (A3)	製図者	検図	製図年月日
1/5	中村	下司	2019年5月7日
株式会社 イズミ			