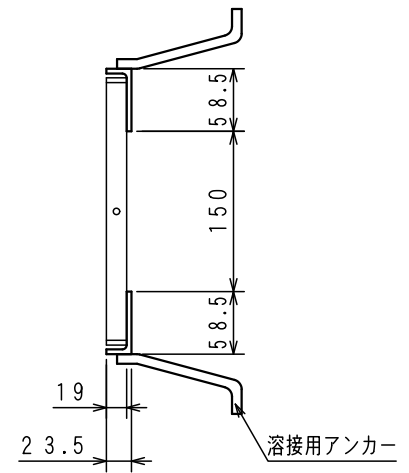


受枠 GK-19 L 4.5 x 23.5 x 58.5



|                               |            |      |                       |
|-------------------------------|------------|------|-----------------------|
| 名称                            |            | 表面処理 | 本体: 溶融亜鉛メッキ 受枠: 黒ペイント |
| G 250 x 995 x 19 P=33 / 受枠 GK |            | 図面形式 | 第三角法                  |
| 溝幅 150 用 横断 T-2 / 側溝 T-6      |            | 一般公差 | .                     |
| 品番                            | G-19-25    | 材質   | SS400                 |
| 区分                            | スチールグレーチング | 図面番号 | 50446                 |
| 尺度 (A3)                       | 製図者        | 検図   | 製図年月日                 |
| 1/5                           | 中村         | 下司   | 2019年5月7日             |
| 株式会社 イズミ                      |            |      |                       |