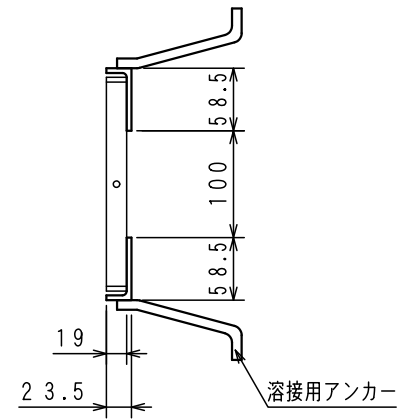


受枠 GK-19 L 4.5 x 23.5 x 58.5



名称		表面処理	本体: 溶融亜鉛メッキ 受枠: 黒ペイント
G 200×995×19 P=33/受枠GK		図面形式	第三角法
溝幅100用 横断 T-14/側溝 T-20		一般公差	.
品番	G-19-20	材質	SS400
区分	スチールグレーチング	図面番号	50443
尺度 (A3)	製図者	検図	製図年月日
1/5	中村	下司	2019年5月7日
株式会社 イズミ			