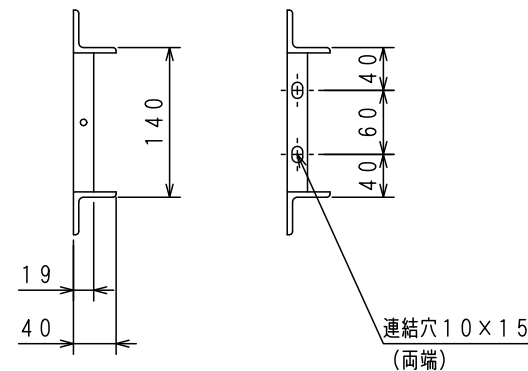


メインバー-NFB 4.5×19 ツイスト◆6 アングル NL 5×40×40



P = 33



	主部材ノンスリップ形状		名称	表面処理	溶融亜鉛メッキ
			UI 140×995×19 P=33	図面形式	第三角法
			U150用 T-2	一般公差	.
	品番	UI-19-15D	材質	SS400	
	区分	スチールグレーチング	図面番号	50046	
	尺度 (A3)	製図者 中村 検図 下司	製図年月日	2019年6月11日	
1/5	株式会社 イズミ				