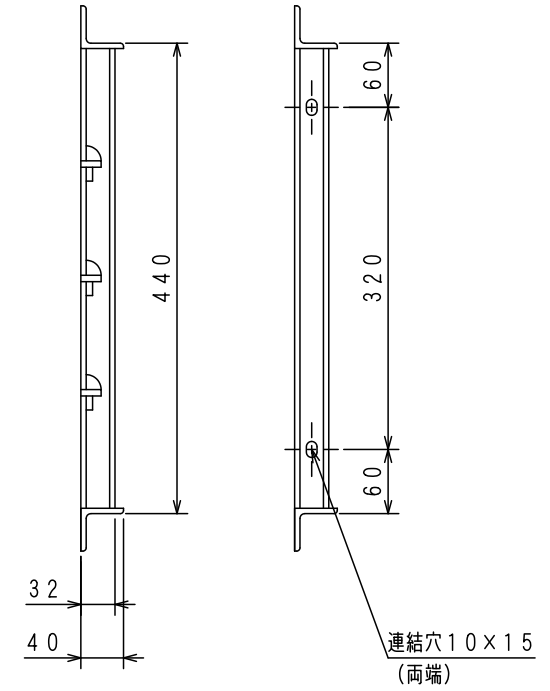
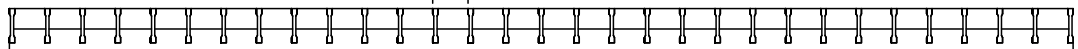


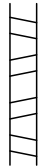
メインバー N1B5×3×32

クロスバー FB6×19

アングル NL5×40×40

P = 33



主部材ノンスリップ形状 	名称	UI 440×995×32 P=33 U450用 T-2		表面処理	溶融亜鉛メッキ
	品番	UI-32-45		図面形式	第三角法
	区分	スチールグレーチング		一般公差	.
	尺度 (A3)	製図者	検図	材質	SS400
	1/5	中村	下司	図面番号	50073
				製図年月日	2019年6月11日
		株式会社 イズミ			