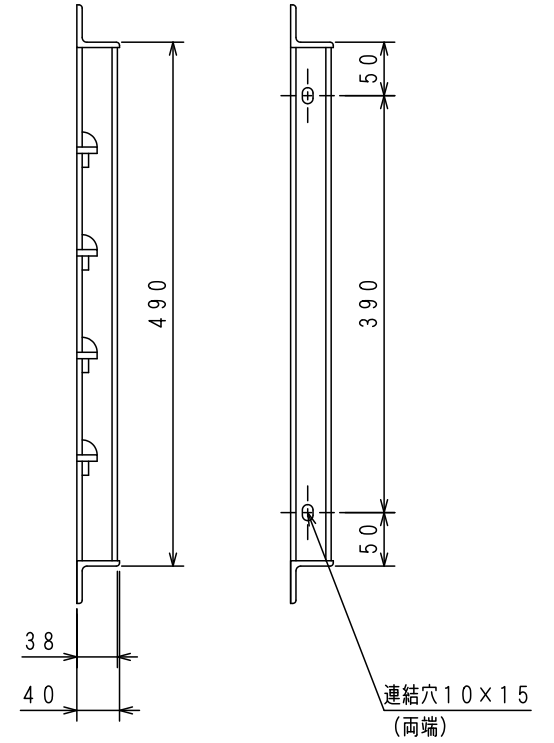
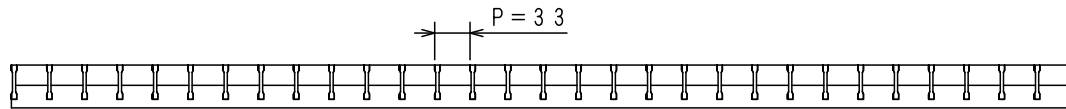
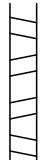


メインバー N1B5×3×38

クロスバー FB6×19

アングル NL5×40×40



主部材ノンスリップ形状 	名称	UI 490×995×38 P=33		表面処理	溶融亜鉛メッキ
		U500用 T-2		図面形式	第三角法
	品番	UI-38-50		一般公差	.
	区分	スチールグレーチング		材質	SS400
	尺度 (A3)	製図者	検図	図面番号	50074
	1/5	中村	下司	製図年月日	2019年6月11日
		株式会社 イズミ			