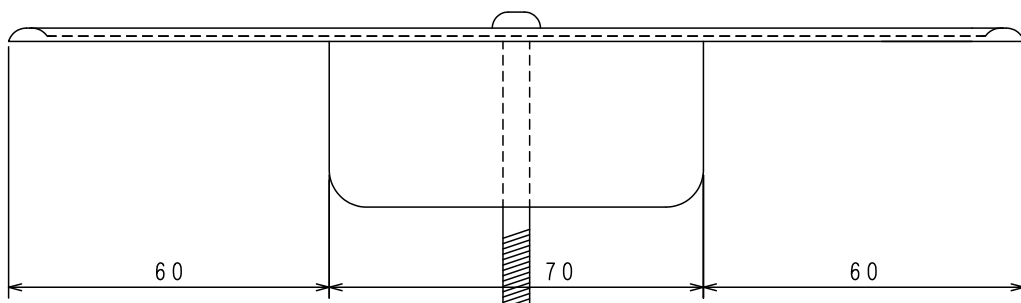
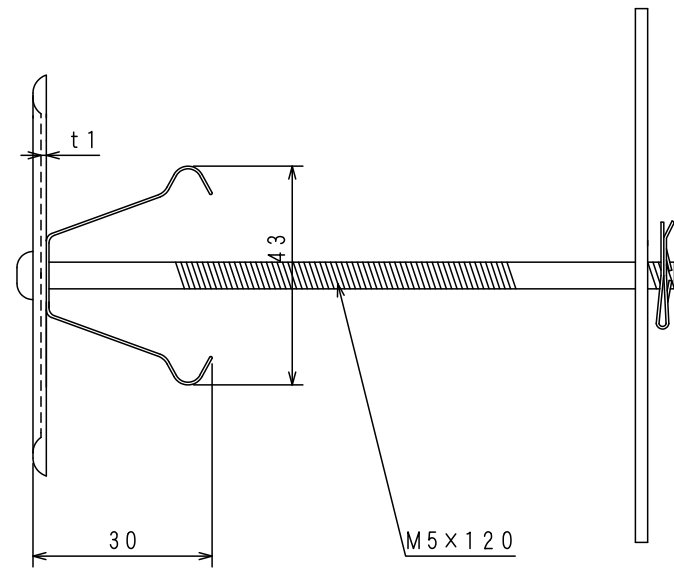
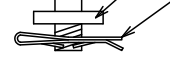


亜鉛鉄板 PL t 1.0



2.3 t x 13 x 100

ストッパー金具



名称		表面処理	亜鉛鉄板
セーフティプレート		図面形式	第三角法
BST-L 穴なし 固定金具付		一般公差	.
品番	BST-L (穴なし)	材質	STEEL
区分	スチール関連商品	図面番号	50772
尺度 (A3)	製図者	検図	製図年月日
1/1	中村	下司	2019年5月15日
株式会社 イズミ			