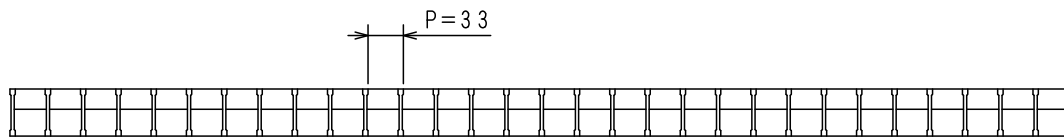
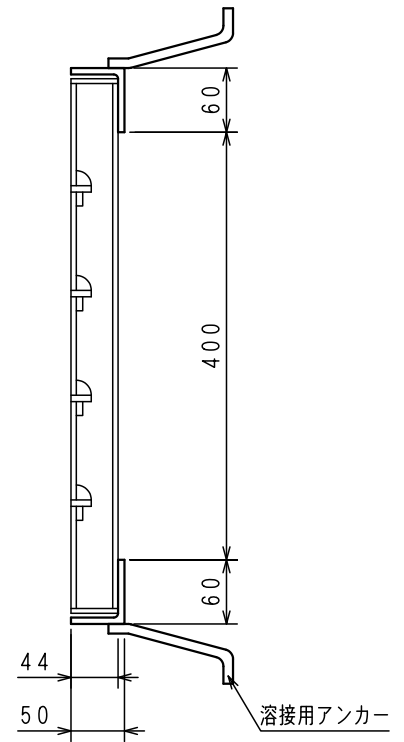
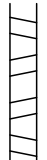


受枠GK-44 L6×50×60



	主部材ノンスリップ形状		名称	表面処理	本体:溶融亜鉛メッキ 受枠:黒ペイント
			G1 500×995×44 P=33/受枠GK	図面形式	第三角法
			溝幅400用 横断 T-2/側溝 T-2	一般公差	.
	品番	G1-44-50	材質	SS400	
	区分	スチールグレーチング	図面番号	50504	
	尺度(A3) 1/5	製図者 中村	検図 下司	製図年月日	2019年6月4日
株式会社 イズミ					