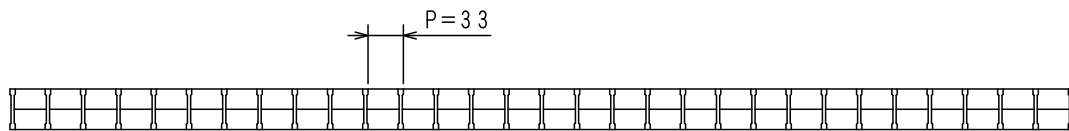
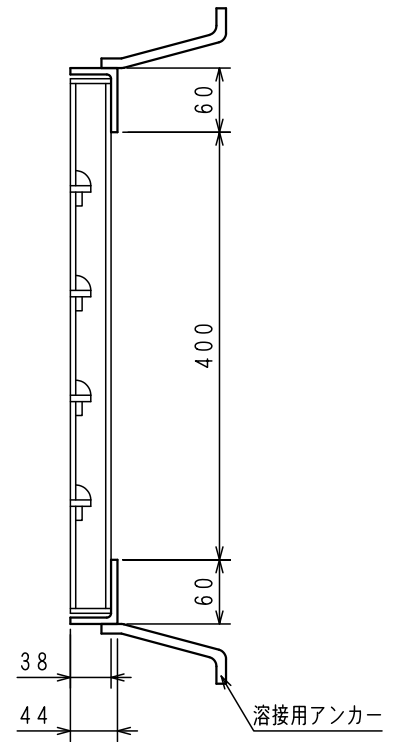


メインバー-NIB5×3×38

クロスバー-FB6×19

エンドバー-FB4.5×38

受枠GK-38 L6×44×60



主部材ノンスリップ形状 	名称	GI 500×995×38 P=33/受枠GK		表面処理	本体:溶融亜鉛メッキ 受枠:黒ペイント
	溝幅400用 横断 T-2/側溝 T-2			図面形式	第三角法
	品番	GI-38-50		一般公差	.
	区分	スチールグレーチング		材質	SS400
	尺度(A3)	製図者	検図	図面番号	50503
	1/5	中村	下司	製図年月日	2019年6月4日
					株式会社 イズミ