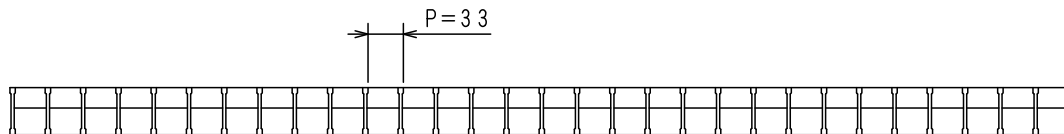
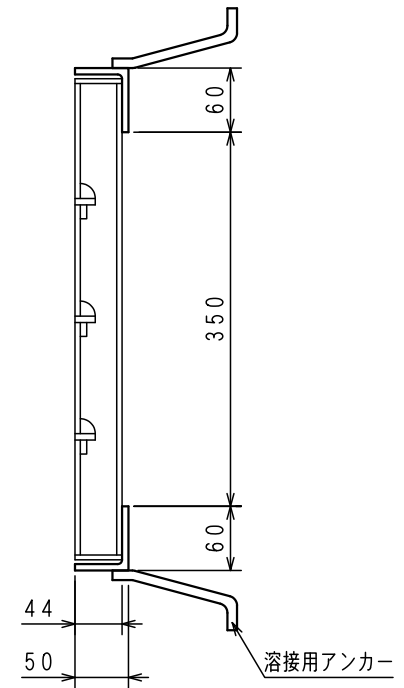



受枠GK-44 L6×50×60



主部材ノンスリップ形状  	名称	GI 450×995×44 P=33/受枠GK		表面处理	本体:溶融亜鉛メッキ 受枠:黒ペイント
		溝幅350用 横断 T-2/側溝 T-6		図面形式	第三角法
	品番	GI-44-45		一般公差	.
	区分	スチールグレーチング		材質	SS400
	尺度(A3)	製図者	検図	図面番号	50500
	1/5	(中村)	(下司)	製図年月日	2019年6月4日
株式会社 イズミ					