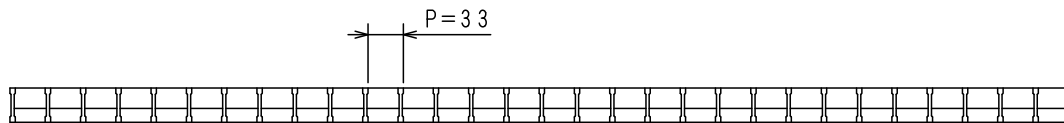
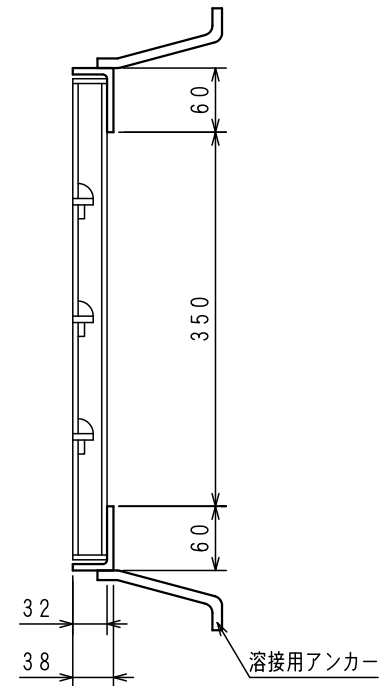



受枠GK-32 L6×38×60



主部材ノンスリップ形状 	名称	GI 450×995×32 P=33/受枠GK		表面処理	本体:溶融亜鉛メッキ 受枠:黒ペイント
		溝幅350用 横断 歩道用/側溝 T-2		図面形式	第三角法
	品番	GI-32-45		一般公差	.
	区分	スチールグレーチング		材質	SS400
	尺度 (A3)	製図者	検図	図面番号	50498
	1/5	中村	下司	製図年月日	2019年6月4日
株式会社 イズミ					