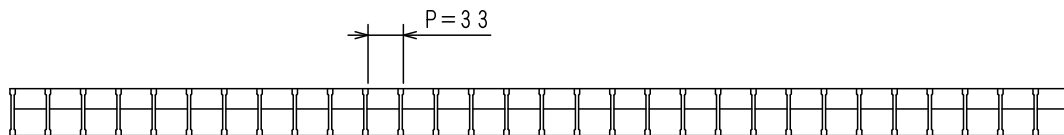
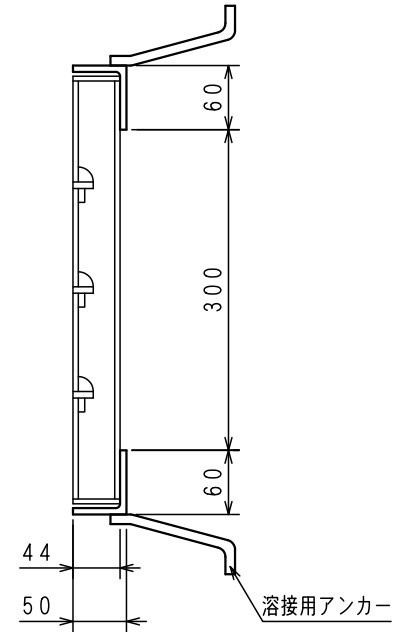
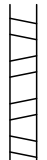


受枠GK-44 L6×50×60



	主部材ノンスリップ形状		名称	GI 400×995×44 P=33/受枠GK	表面処理	本体:溶融亜鉛メッキ 受枠:黒ペイント		
				溝幅300用 横断 T-6/側溝 T-14	図面形式	第三角法		
			品番	GI-44-40	一般公差	.	材質	SS400
			区分	スチールグレーチング	図面番号	50496	製図年月日	2019年6月4日
			尺度 (A3)	1/5	製図者	中村	検図	下司
			株式会社 イズミ					