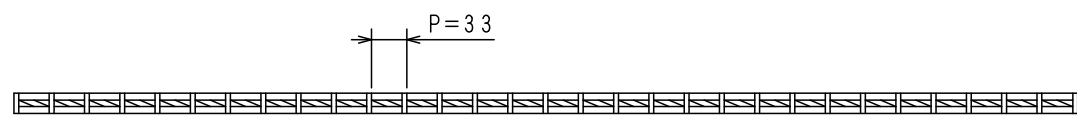
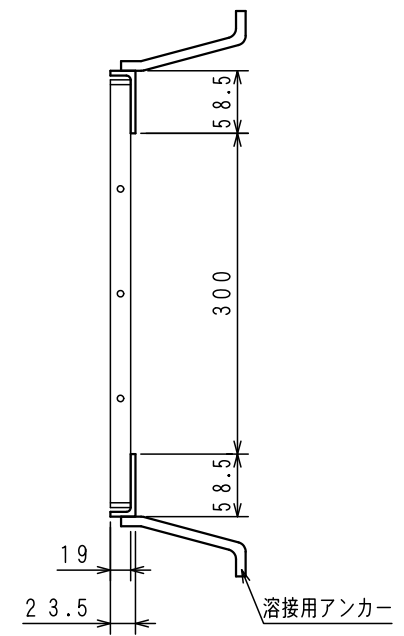
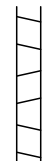


受枠GK-19 L 4.5 x 23.5 x 58.5



主部材ノンスリップ形状 	名称	GI 400×995×19 P=33/受枠GK		表面処理	本体:溶融亜鉛メッキ 受枠:黒ペイント		
	溝幅300用 横断 歩道用/側溝 歩道用	品番	GI-19-40	図面形式	第三角法		
	区分	スチールグレーチング	材質	SS400	一般公差	.	
	尺度(A3) 1/5	製図者	中村	図面番号	59492	製図年月日	2019年6月4日
		検図	下司	株式会社 イズミ			