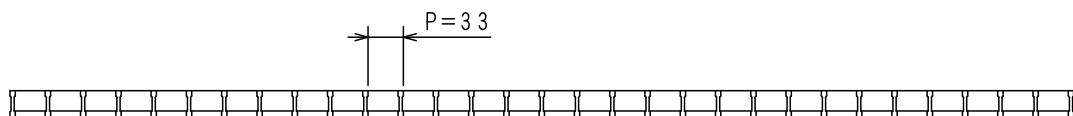
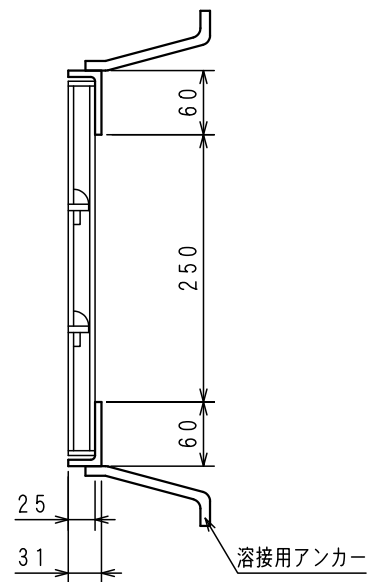


受枠 GK-25 L6×31×60

メインバー-NIB5×3×25

クロスバー-FB6×19

エンドバー-FB4.5×25



	主部材ノンスリップ形状		名称	表面処理	本体:溶融亜鉛メッキ 受枠:黒ペイント
			G1 350×995×25 P=33/受枠GK	図面形式	第三角法
			溝幅250用 横断 歩道用/側溝 T-2	一般公差	.
	品番	G1-25-35	材質	SS400	
	区分	スチールグレーチング	図面番号	50488	
	尺度(A3)	1/5	製図者	中村	検図
			株式会社 イズミ		