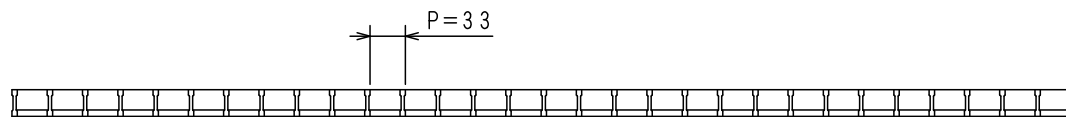
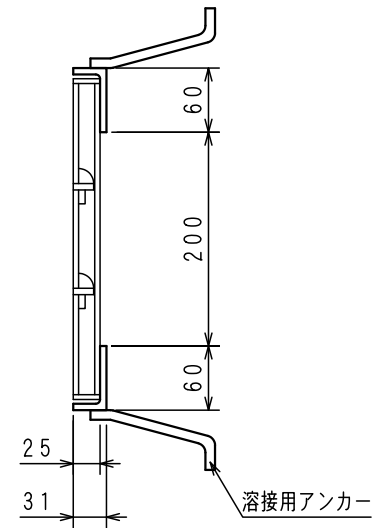


メインバー-NIB5×3×25
 クロスバー-FB6×19
 エンドバー-FB4.5×2.5
 受枠GK-25 L6×31×60



	主部材ノンスリップ形状		名称	GI 300×995×25 P=33/受枠GK	表面処理	本体:溶融亜鉛メッキ 受枠:黒ペイント
			溝幅200用 横断	T-2/側溝 T-6	図面形式	第三角法
	品番	GI-25-30		材質	SS400	
	区分	スチールグレーチング		図面番号	50483	
	尺度(A3)	製図者	検図	製図年月日	2019年6月4日	
	1/5	(中村)	(下司)	株式会社 イズミ		