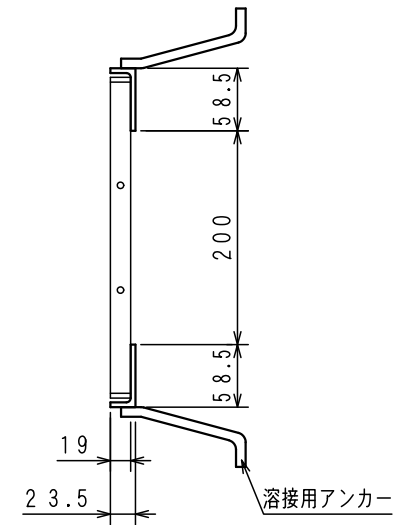


受枠 GK-19 L 4.5 x 23.5 x 58.5



	主部材ノンスリップ形状		名称	GI 300x995x19 P=33/受枠GK	表面処理	本体: 溶融亜鉛メッキ 受枠: 黒ペイント		
			溝幅200用 横断 歩道用/側溝 T-2		図面形式	第三角法		
			品番	GI-19-30	一般公差	.	材質	SS400
			区分	スチールグレーチング	図面番号	50482	製図年月日	2019年6月4日
			尺度 (A3)	1/5	製図者	中村	検図	下司
			株式会社 イズミ					