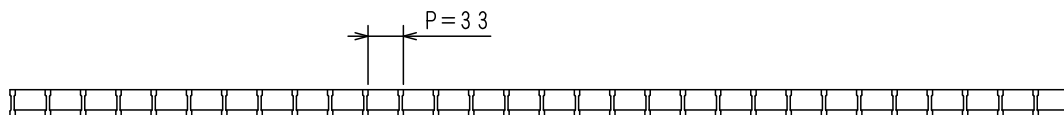
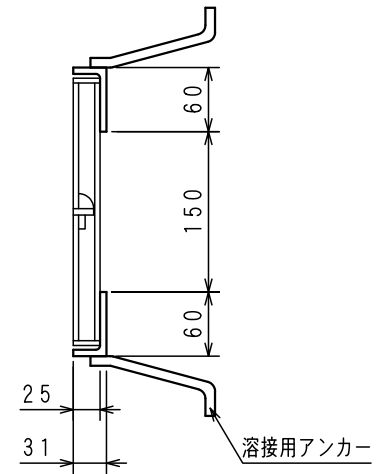


受枠GK-25 L6×31×60

メインバー-NIB5×3×25

クロスバー-FB6×19

エンドバー-FB4.5×25



主部材ノンスリップ形状 	名称	表面処理	本体: 溶融亜鉛メッキ 受枠: 黒ペイント	
	G1 250×995×25 P=33/受枠GK	図面形式	第三角法	
	溝幅150用 横断 T-14/側溝 T-20	一般公差	.	
	品番	G1-25-25	材質	SS400
	区分	スチールグレーチング	図面番号	50480
	尺度(A3) 1/5	製図者 中村	検図 下司	製図年月日 2019年6月4日
株式会社 イズミ				