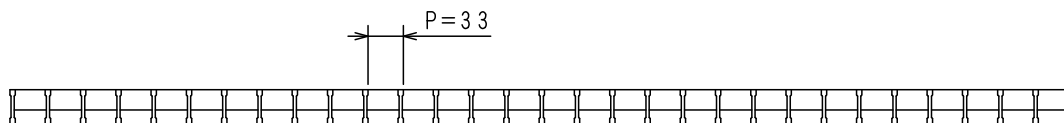
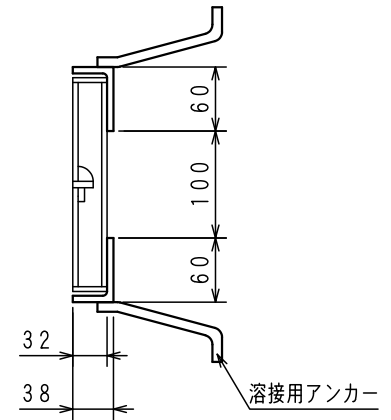
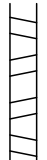


受枠GK-32 L6×38×60



主部材ノンスリップ形状 	名称	GI 200×995×32 P=33/受枠GK		表面処理	本体:溶融亜鉛メッキ 受枠:黒ペイント
	溝幅100用 横断	T-20/側溝 T-20		図面形式	第三角法
	品番	GI-32-20		一般公差	.
	区分	スチールグレーチング		材質	SS400
	尺度(A3)	製図者	検図	図面番号	50478
	1/5	中村	下司	製図年月日	2019年6月4日
株式会社 イズミ					