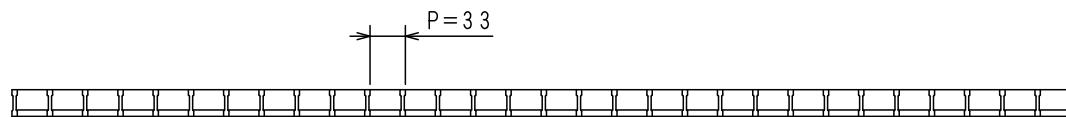
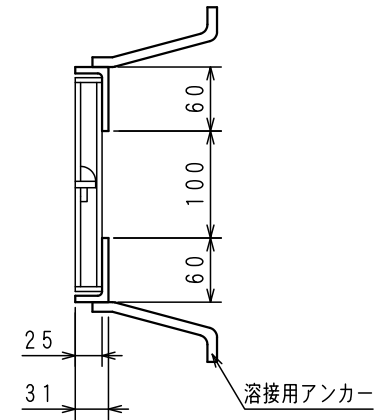
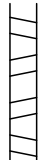


受枠GK-25 L6×31×60



主部材ノンスリップ形状 	名称	GI 200×995×25 P=33/受枠GK	表面処理	本体:溶融亜鉛メッキ 受枠:黒ペイント
	溝幅100用 横断	T-20/側溝 T-20	図面形式	第三角法
	品番	GI-25-20	一般公差	.
	区分	スチールグレーチング	材質	SS400
	尺度(A3)	1/5	図面番号	50477
	製図者	中村	製図年月日	2019年6月4日
検図	下司	株式会社 イズミ		