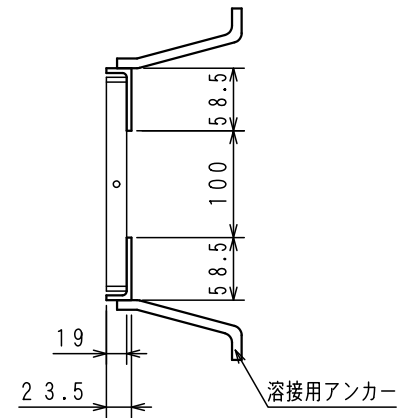


受枠 GK-19 L 4.5 x 23.5 x 58.5



	名称		表面処理	本体: 溶融亜鉛メッキ 受枠: 黒ペイント
	GI 200x995x19 P=33/受枠GK		図面形式	第三角法
	溝幅100用 横断 T-14/側溝 T-20		一般公差	.
	品番	GI-19-20	材質	SS400
	区分	スチールグレーチング	図面番号	50476
	尺度 (A3) 1/5	製図者 中村	検図 下司	製図年月日 2019年6月4日
株式会社 イズミ				