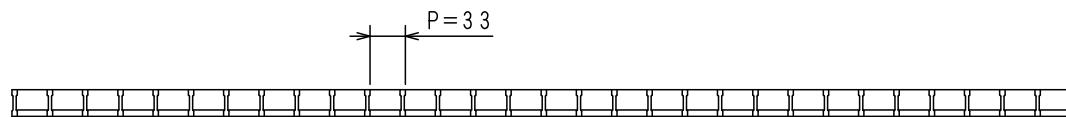
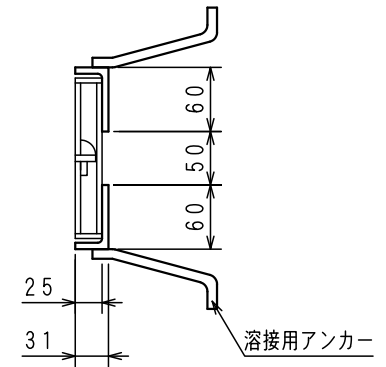
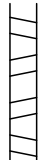


受枠GK-25 L6×31×60



主部材ノンスリップ形状 	名称	GI 150×995×25 P=33/受枠GK		表面処理	本体:溶融亜鉛メッキ 受枠:黒ペイント		
	溝幅50用 横断	T-20/側溝 T-20		図面形式	第三角法		
	品番	GI-25-15		一般公差	.		
	区分	スチールグレーチング		材質	SS400		
	尺度(A3)	製図者	中村	検図	下司	図面番号	50475
	1/5			製図年月日	2019年6月4日		
株式会社 イズミ							