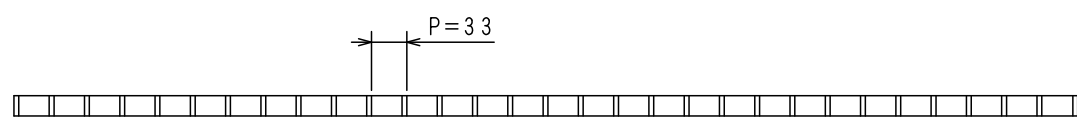
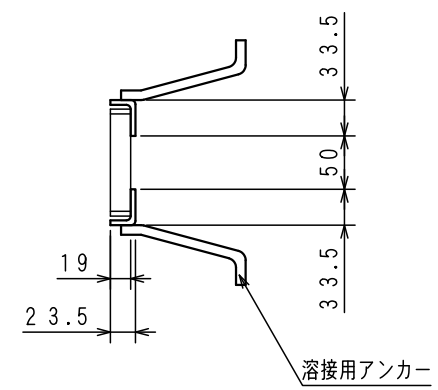


メインバー-NFB 4.5×19  
 エンドバー-FB 4.5×19  
 受枠 GK-19M L 4.5×23.5×33.5



	主部材ノンスリップ形状		名称	GI 100×995×19 P=33/受枠GK	表面処理	本体:溶融亜鉛メッキ 受枠:黒ペイント		
			溝幅50用 横断 T-20/側溝 T-20		図面形式	第三角法		
			品番	GI-19-10K	一般公差	.	材質	本体:SS400 受枠:STEEL
			区分	スチールグレーチング	図面番号	50472	製図年月日	2019年6月4日
			尺度 (A3)	1/5	製図者	中村	検図	下司
			株式会社 イズミ					