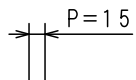
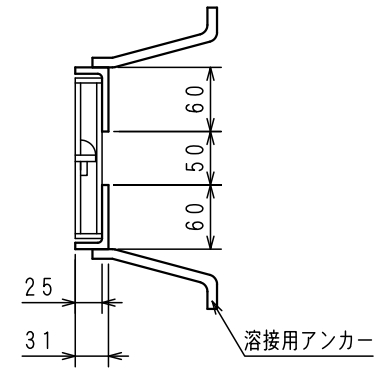



受枠GK-25 L6×31×60



主部材ノンスリップ形状 	名称	GHI 150×995×25 P=15/受枠GK 溝幅50用 横断 T-20/側溝 T-20		表面処理	本体:溶融亜鉛メッキ 受枠:黒ペイント		
	品番	GHI-25-15		図面形式	第三角法		
	区分	スチールグレーチング		一般公差	.		
	尺度(A3) 1/5	製図者	中村	検図	下司	材質	SS400
					図面番号	50542	
					製図年月日	2019年6月6日	
株式会社 イズミ							