

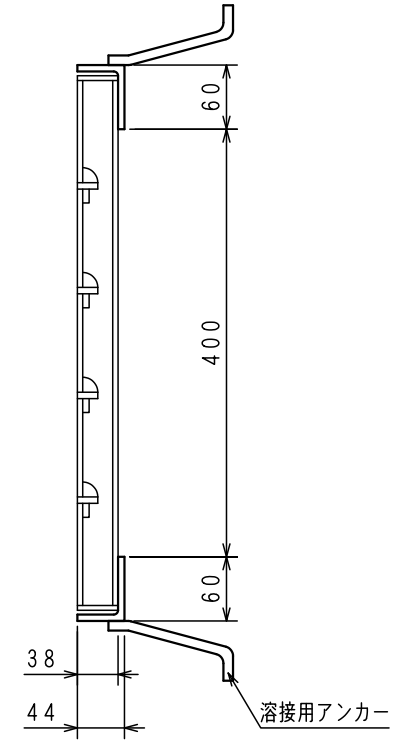
受枠GK-38 L6x44x60

メインバー-NIB 5x3x38

クロスバー-FB 6x19

エンドバー-FB 4.5x38

P=15



	主部材ノンスリップ形状		名称	表面処理	本体:溶融亜鉛メッキ 受枠:黒ペイント
			GHI 500x995x38 P=15/受枠GK	図面形式	第三角法
			溝幅400用 横断 T-6/側溝 T-14	一般公差	.
	品番	GHI-38-50	材質	SS400	
	区分	スチールグレーチング	図面番号	50571	
	尺度(A3)	製図者 中村 検図 下司	製図年月日	2019年6月6日	
1/5	株式会社 イズミ				