

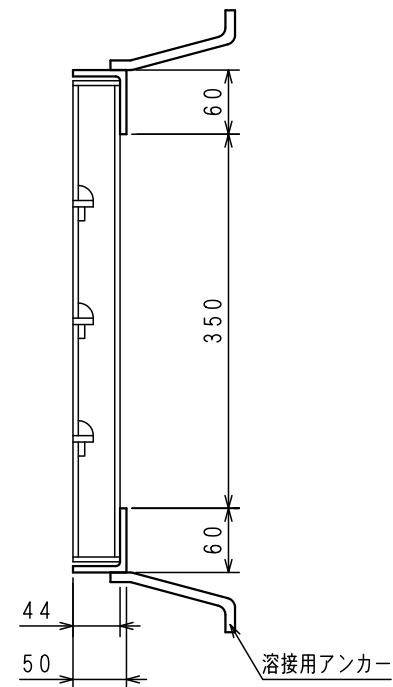
受枠GK-44 L6x50x60

メインバー-NIB5x3x44

クロスバー-FB6x19

エンドバー-FB4.5x44

P=15



溶接用アンカー

	主部材ノンスリップ形状		名称	GH1 450x995x44 P=15/受枠GK	表面処理	本体:溶融亜鉛メッキ 受枠:黒ペイント
				溝幅350用 横断 T-20/側溝 T-20	図面形式	第三角法
	品番	GH1-44-45		材質	SS400	
	区分	スチールグレーチング		図面番号	50568	
	尺度(A3)	製図者	検図	製図年月日	2019年6月6日	
	1/5	(中村)	(下司)	株式会社 イズミ		