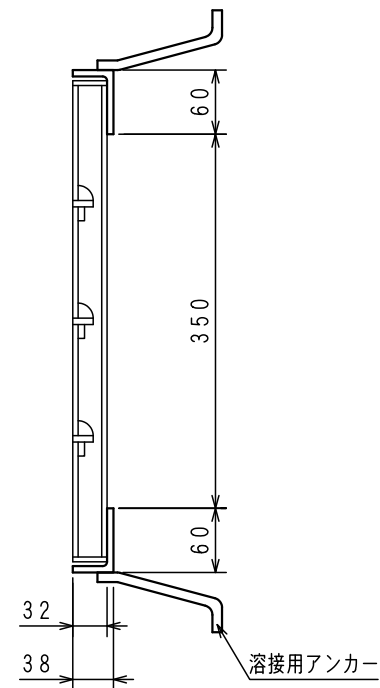


受枠GK-32 L6x38x60

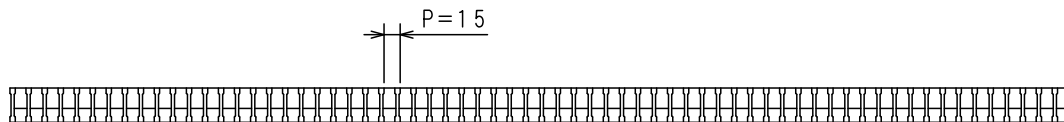
メインバー-NIB5x3x32

クロスバー-FB6x19

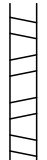
エンドバー-FB4.5x32



溶接用アンカー



P=15

主部材ノンスリップ形状 	名称	GHI 450×995×32 P=15/受枠GK 溝幅350用 横断 T-2/側溝 T-14		表面处理	本体:溶融亜鉛メッキ 受枠:黒ペイント
	品番	GHI-32-45		図面形式	第三角法
	区分	スチールグレーチング		一般公差	.
	尺度 (A3)	製図者	検図	材質	SS400
	1/5	中村	下司	図面番号	50566
				製図年月日	2019年6月6日
株式会社 イズミ					