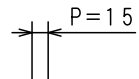
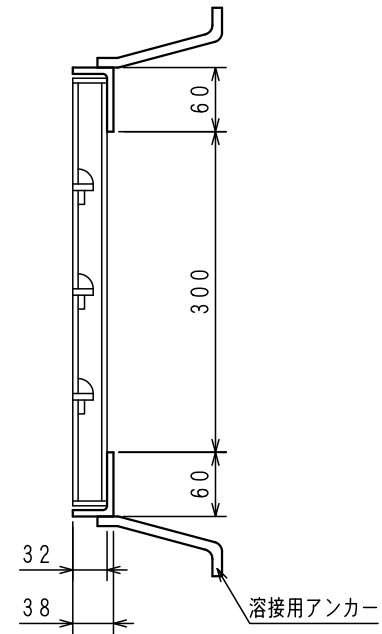
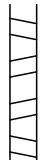


受枠GK-32 L6x38x60



主部材ノンスリップ形状 	名称	GH1 400×995×32 P=15/受枠GK		表面处理	本体:溶融亜鉛メッキ 受枠:黒ペイント		
	溝幅300用 横断	T-14/側溝 T-14		図面形式	第三角法		
	品番	GH1-32-40		一般公差	.		
	区分	スチールグレーチング		材質	SS400		
	尺度(A3)	製図者	中村	検図	下司	図面番号	50562
	1/5			製図年月日	2019年6月6日		
株式会社 イズミ							