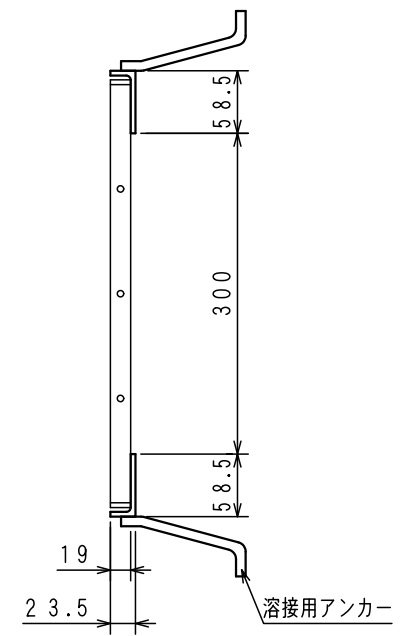
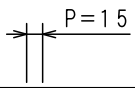


受枠 GK-19 L 4.5 x 23.5 x 58.5



主部材ノンスリップ形状 	名称	GHI 400x995x19 P=15/受枠GK 溝幅300用 横断 歩道用/側溝 T-2		表面処理	本体:溶融亜鉛メッキ 受枠:黒ペイント	
	品番	GHI-19-40		図面形式	第三角法	
	区分	スチールグレーチング		一般公差	.	
	尺度 (A3)	1/5	製図者	中村	材質	SS400
			検図	下司	図面番号	50560
					製図年月日	2019年6月6日
					株式会社 イズミ	