

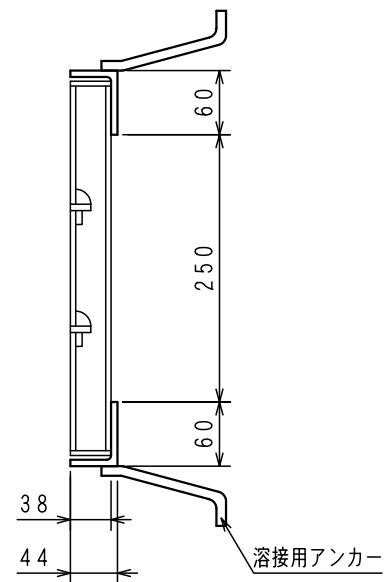
メインバー-NIB5×3×38

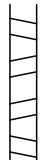
クロスバー-FB6×19

エンドバー-FB4.5×38

受枠GK-38 L6×44×60

P=15



主部材ノンスリップ形状 	名称	GHI 350×995×38 P=15/受枠GK		表面処理	本体:溶融亜鉛メッキ 受枠:黒ペイント		
	溝幅250用 横断	T-20/側溝 T-20		図面形式	第三角法		
	品番	GHI-38-35		一般公差	.		
	区分	スチールグレーチング		材質	SS400		
	尺度(A3)	製図者	中村	検図	下司	図面番号	50558
	1/5			製図年月日	2019年6月6日		
						株式会社 イズミ	