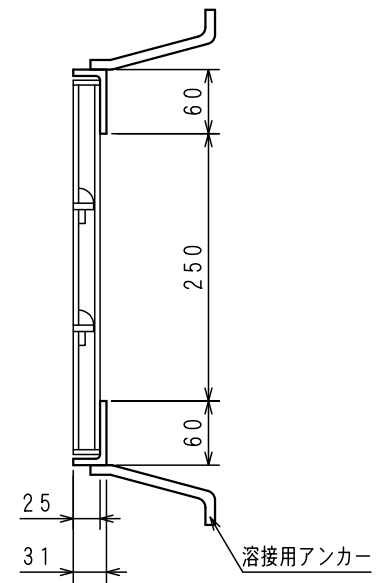


メインバー-NIB5×3×25
 クロスバー-FB6×19
 エンドバー-FB4.5×25
 受枠GK-25 L6×31×60



主部材ノンスリップ形状 	名称	GHI 350×995×25 P=15/受枠GK	表面処理	本体:溶融亜鉛メッキ 受枠:黒ペイント
	図面形式	溝幅250用 横断 T-6/側溝 T-14	第三角法	
	品番	GHI-25-35	一般公差	.
	区分	スチールグレーチング	材質	SS400
	尺度(A3)	1/5	図面番号	50556
	製図者	中村	検図	下司
株式会社 イズミ				