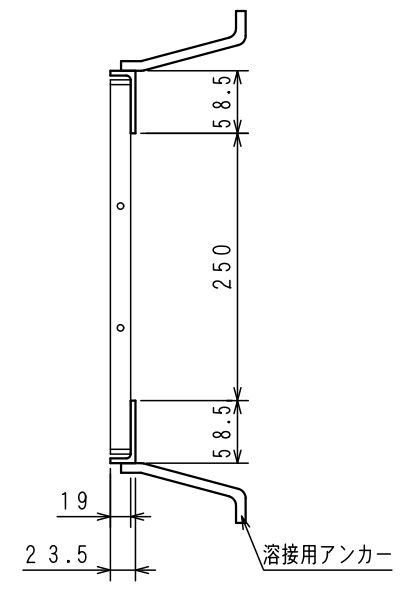
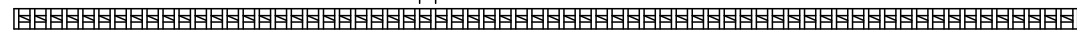


メインバー-NFB 4.5×19 ツイスト◆6 エンドバー-FB 4.5×19

受枠 GK-19 L 4.5×23.5×58.5

P=15



	主部材ノンスリップ形状		名称	表面処理	本体:溶融亜鉛メッキ 受枠:黒ペイント
			GHI 350×995×19 P=15/受枠GK	図面形式	第三角法
			溝幅250用 横断 T-2/側溝 T-2	一般公差	.
	品番	GHI-19-35	材質	SS400	
	区分	スチールグレーチング	図面番号	50555	
	尺度(A3) 1/5	製図者 中村	検図 下司	製図年月日 2019年6月6日	株式会社 イズミ