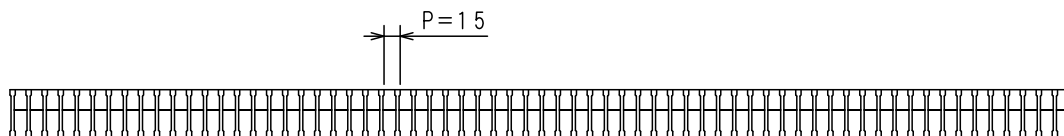
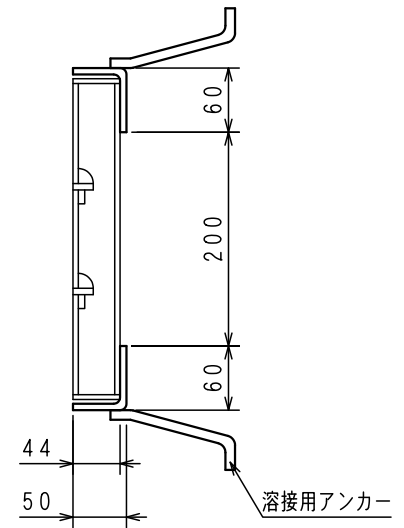



受枠GK-44 L6×50×60



主部材ノンスリップ形状 	名称	GH1 300×995×44 P=15/受枠GK		表面处理	本体:溶融亜鉛メッキ 受枠:黒ペイント
	溝幅200用 横断	T-20/側溝 T-20		図面形式	第三角法
	品番	GH1-44-30		一般公差	.
	区分	スチールグレーチング		材質	SS400
	尺度(A3)	製図者	検図	図面番号	50554
	1/5	中村	下司	製図年月日	2019年6月6日
株式会社 イズミ					