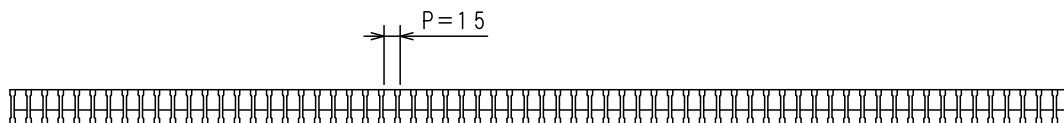
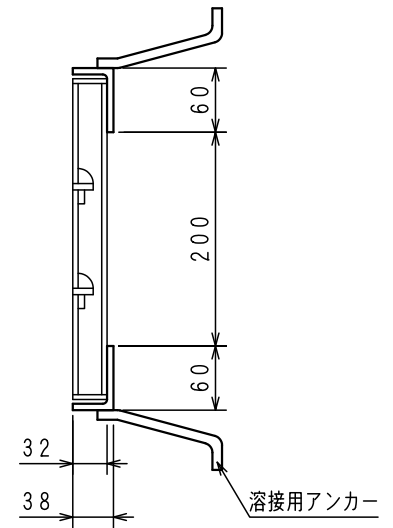


メインバー-NIB5×3×32
 クロスバー-FB6×19
 エンドバー-FB4.5×32
 受枠GK-32 L6×38×60



主部材ノンスリップ形状 	名称	GHI 300×995×32 P=15/受枠GK		表面処理	本体:溶融亜鉛メッキ 受枠:黒ペイント		
	溝幅200用 横断	T-20/側溝 T-20		図面形式	第三角法		
	品番	GHI-32-30		一般公差	.		
	区分	スチールグレーチング		材質	SS400		
	尺度(A3)	製図者	中村	検図	下司	図面番号	50552
	1/5					製図年月日	2019年6月6日
株式会社 イズミ							