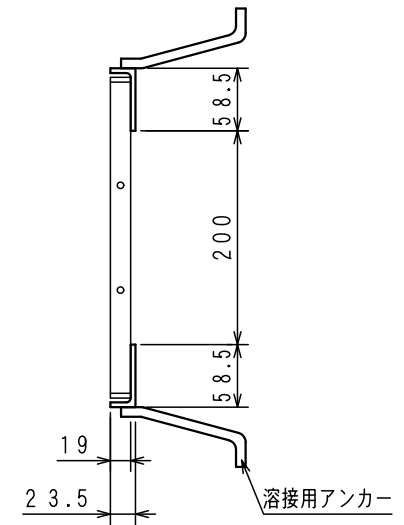


受枠 GK-19 L 4.5 x 23.5 x 58.5

P=15



	主部材ノンスリップ形状		名称	表面処理	本体: 溶融亜鉛メッキ 受枠: 黒ペイント
			GHI 300x995x19 P=15/受枠GK	図面形式	第三角法
			溝幅200用 横断 T-2/側溝 T-14	一般公差	.
	品番	GHI-19-30	材質	SS400	
	区分	スチールグレーチング	図面番号	50550	
	尺度 (A3) 1/5	製図者 中村	検図 下司	製図年月日	2019年6月6日
株式会社 イズミ					